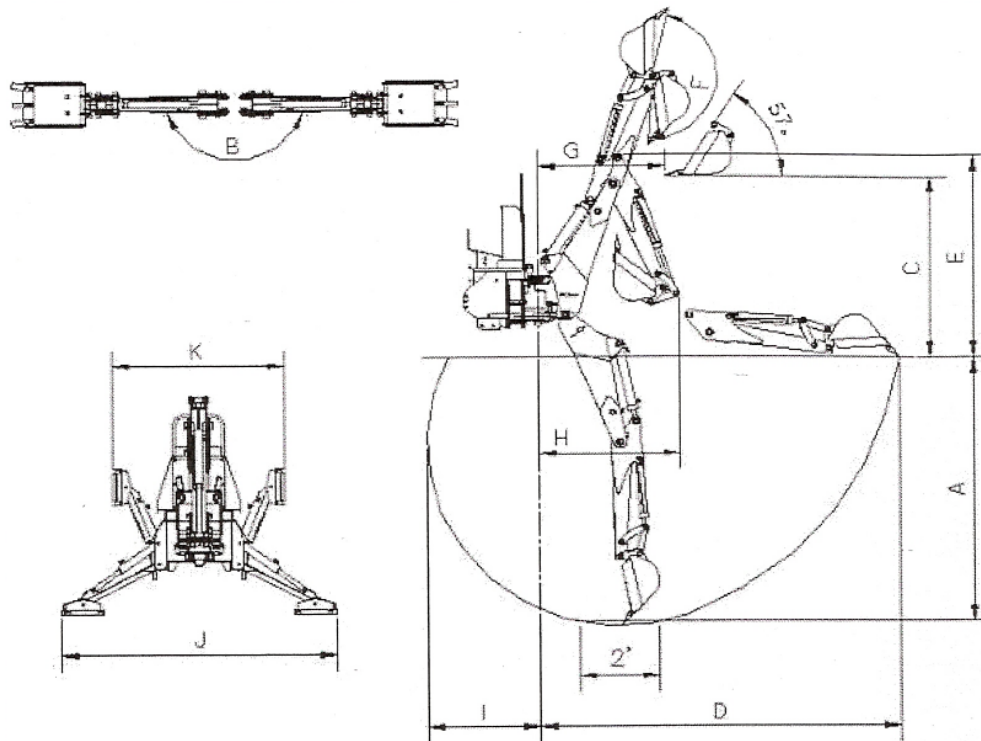


Retrocaveuse TAZ



	Modèle	TAZ-BH0066	TAZ-BH0076	TAZ-BH0086
	Profondeur de creusage maximale	7' 0"	8' 0"	9' 0"
A.	Profondeur de creusage (2 pieds fond plat)	6' 6"	7' 6"	8' 6"
B.	Rayon de braquage	180°	180°	180°
C.	Hauteur de chargement (godet à 60°)	5' 0"	5' 10"	5' 20"
D.	Portée centre du pivot	8' 6"	9' 6"	10' 6"
E.	Hauteur de transport (maximum)	4' 11"	5' 9"	6' 8"
F.	Rotation du godet	180°	180°	180°
G.	Portée de chargement (godet à 60°)	3' 2"	3' 7"	4' 0"
H.	Transport en porte à faux	3' 5"	3' 6"	3' 7"
I.	Encoche	2' 4"	2' 6"	2' 8"
J.	Largeur stabilisateur, position basse	6' 6"	7' 5"	8' 5"
K.	Largeur stabilisateur, position haute	3' 11"	5' 1"	6' 0"
	Force de creusage du godet	2450 lbs	2840 lbs	3000 lbs
	Force de creusage de la benne	1250 lbs	2005 lbs	2500 lbs
	Poids de transport (sans le godet)	654 lbs	875 lbs	1100 lbs
	Débit hydraulique requis	3-4 gpm	4-5 gpm	5-6 gpm
	Pression hydraulique requise	2000 psi	2000 psi	2000 psi
	Force de tracteur recommandé	18 -35 HP	25 -45 HP	35-65 HP
	Godet de série	12"	15"	18"
	Autre godet disponible en option	9"-15"	9"-12"-18"	9"-12"-15"-35"

Les spécifications sont à titre indicatif seulement; des erreurs peuvent s'être glissées